



# BRUCIATORE MONOBLOCCO

## SERIE WP80

### CARATTERISTICHE GENERALI

Corpo Bruciatore	Ghisa
Tubo parafiamma	Aisi310
	Carburo di silicio
	Con blocco refrattario
Funzionamento con aria preriscaldata fino a	400°C
Potenzialità massima	190 Kw
Tipologia di gas	CH4/GPL/Propano /etc
Pressione gas	Min.20 mbar
Arricchimento con Ossigeno	(su richiesta)
Alta velocità con guaina in Carburo di silicio	Diverse forme e tipologie
Pilota di accensione	(su richiesta)
Lunghezza tubo di fiamma	Qualsiasi lunghezza richiesta
Controflangie	Adattabili all' esigenza del cliente

#### Settori di utilizzo

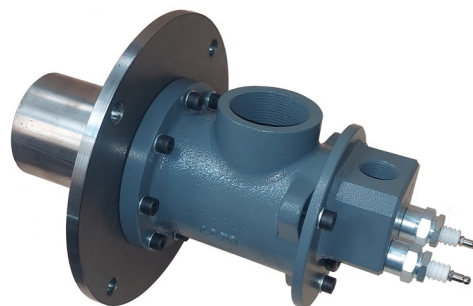
Refrattario, Ceramico, Laterizio, Orafo

Trattamento termico, tubi radianti

Vetro, temprato

Rigenero sabbia (qualsiasi tipologia di fiamma )

Tutti i tipi di forno ove venga richiesta una combustione efficiente e di facile regolazione



#### Tipo di regolazione

Monostadio , bistadio , tristadio , modulante , ad impulsi

### DESCRIZIONE GENERALE

Il bruciatore della serie WP80 è un bruciatore ad aria soffiata funzionante con diverse tipologie di gas, è possibile , qualora necessario, arricchire la miscelazione con Ossigeno puro (su richiesta).

Il funzionamento di questo bruciatore può essere automatico o semiautomatico ed è previsto per il funzionamento con elettrodo (UV su richiesta) inoltre può essere corredato con un bruciatore pilota interno .

I vari tipi di coni fiamma che possono essere adottati sul WP80 lo rendono un bruciatore molto flessibile e adatto a svariati impieghi potendo funzionare con medie e alte velocità anche in ambienti con forte depressione e/o contropressione .



#### Wago Power Bruciatori sas

Viale Dell' Industria,42 - 20037 Paderno Dugnano (MI) Italy

Tel. +39.02.87.077.261

info@wagopower.it - www.wagopower.it

REA 1165919  
CF.IVA 07551220150



# BRUCIATORI MONOBLOCCO

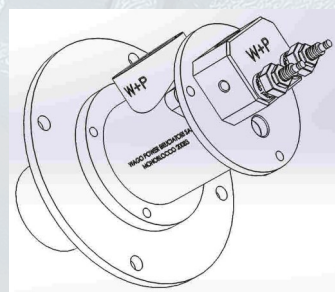
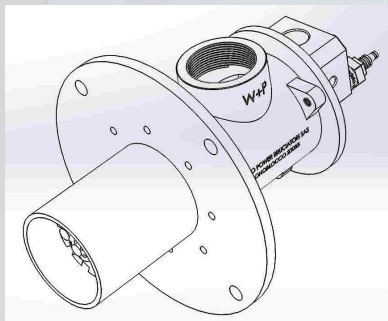
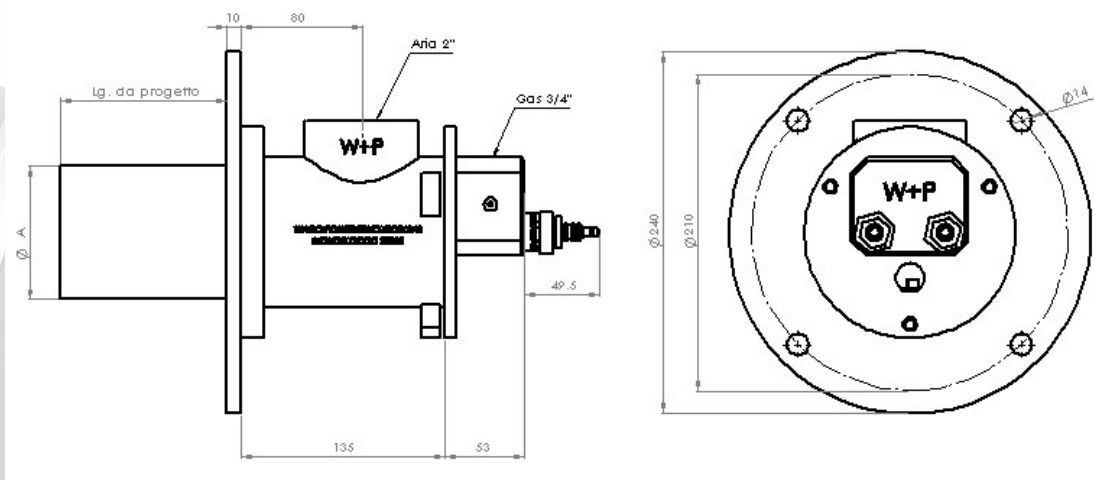
## SERIE WP80

Il bruciatore wp80 abbinato al tubo ceramico SIC viene impiegato su forni industriali solitamente rivestiti in fibra ceramica dove è richiesta una fiamma ad alta velocità. (diverse tipologie e forme su richiesta).

I diversi ugelli gas che possono essere adottati e qualsiasi lunghezza dei tubi di fiamma rendono la serie WP80 in grado di soddisfare qualsiasi richiesta o esigenza del cliente.

I nostri incaricati saranno lieti di trovare la soluzione migliore per ogni esigenza .

\* le dimensioni sono indicative



Il bruciatore WP80 dispone di svariati tipologie di blocchi refrattari preformati realizzati in materiale refrattario ad alta densità che raggiunge temperature fino a 1700°C. Per le dimensioni e le tipologie dei suddetti blocchi refrattari contattare l'ufficio tecnico.



**Wago Power Bruciatori sas**

Viale Dell' Industria,42 - 20037 Paderno Dugnano(MI) Italy

Tel. +39.02.87.077.261

info@wagopower.it - www.wagopower.it

REA 1165919  
CF.IVA 07551220150